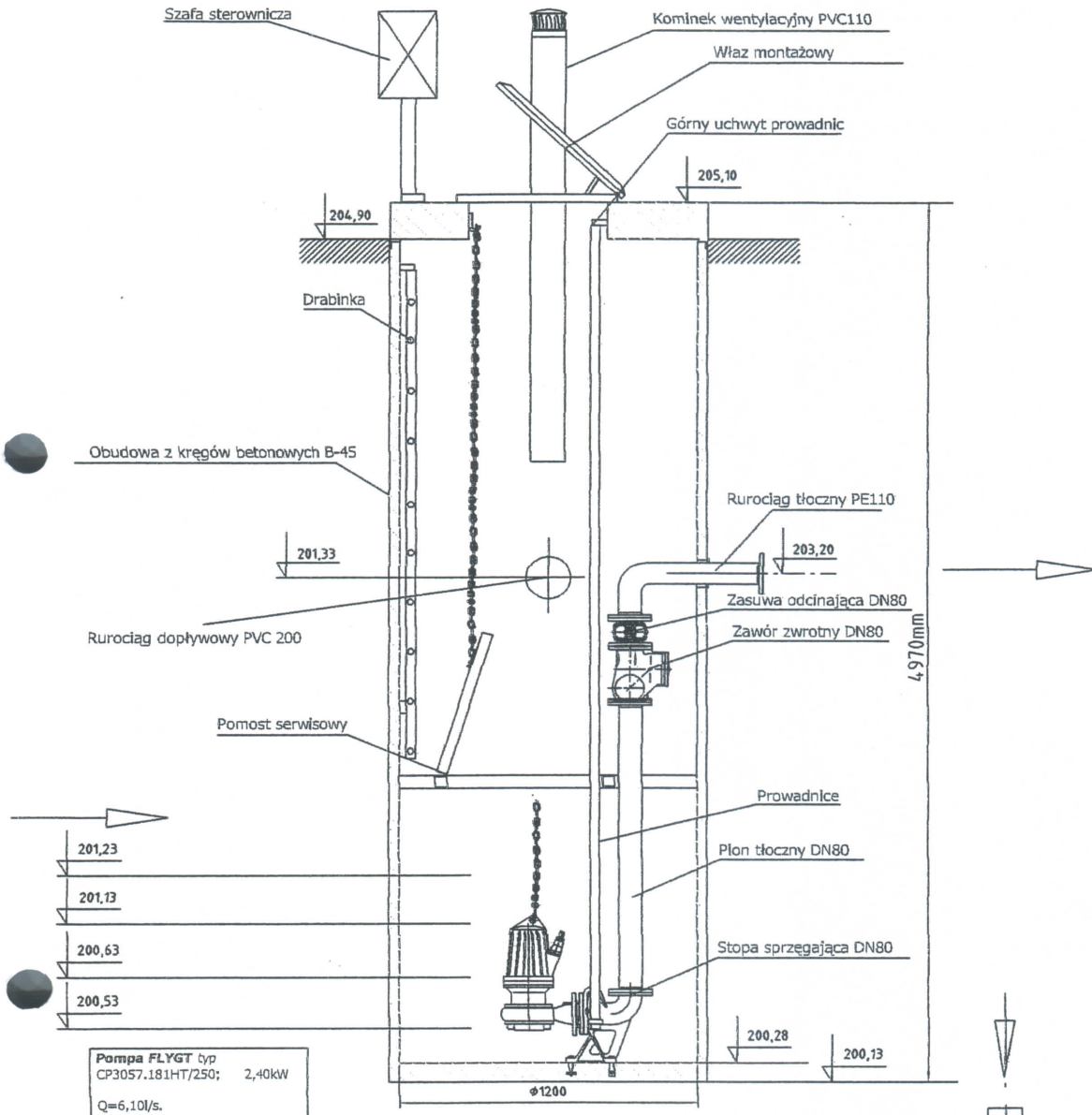
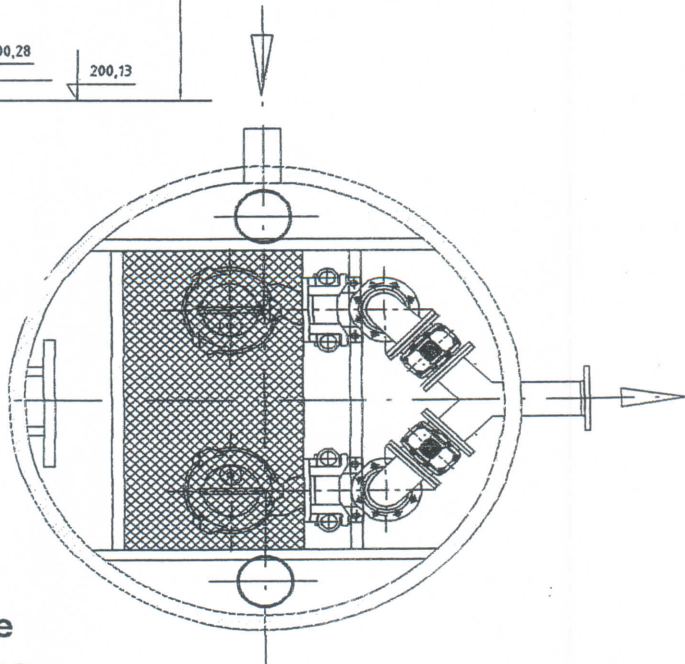


# RYSUNEK POGLĄDOWY PRZEPOMPOWIA typ. 07HM1249/CP3057/80-2-P

STAROSTWO POWIATOWE  
Wydział Architektury i Budownictwa  
97-200 Tomaszów Maz.  
ul. Barlickiego 2?



**Pompa FLYGT** typ  
CP3057.181HT/250; 2,40kW  
Q=6,10/s.  
H=14,20m.



Wielkopolski Zarząd Melioracji i Urządzeń Wodnych w Poznaniu Konia 62-510		ul. Okólna 59	
Gospodarstwo Pomocnicze ROLWOD			
Dokumentacja	PROJEKT BUDOWLANY		
Obiekt	Kanalizacja sanitarna we wsiach Budziszewice i Nowy Józefów		
Inwestor	GMINA Budziszewice, ul. J. Ch. Paska 66 97-212 Budziszewice		
Skala 1:500	Egz. Nr	Zal. Nr	
Projektant:	inż. K. Cybański upr. bud. w spec. instal. - inż. sieci wod.-kan. UAN 73/8346/H/21/86 mer inż. J. Chajdasz inż. GP 7342/180/94		
Sprawdzający:	inż. A. Małński upr. bud. w spec. instal. - inż. sieci wod.-kan. WKP/0253/PWOS/05		
Data:	październik 2007		

**Kanalizacja dla Gminy Budziszewice  
Przepompownia ścieków P-5 Budziszewice**